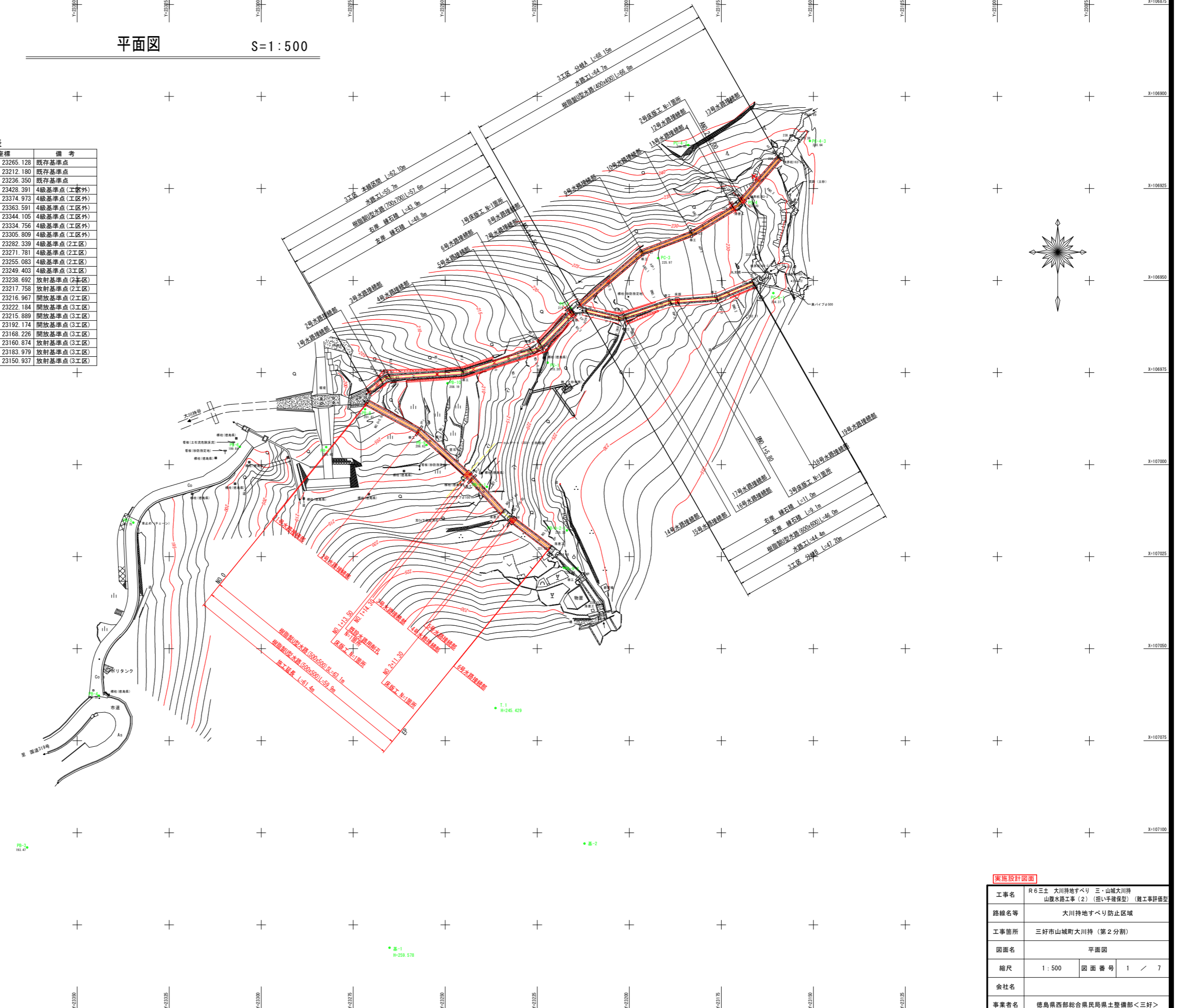


平面図 S=1:500

基準点座標一覧表

点名	X座標	Y座標	備考
基-1	107131.218	23265.128	既存基準点
基-2	107102.924	23212.180	既存基準点
T-1	107066.116	23236.350	既存基準点
PB-1	107145.908	23428.391	4級基準点(工区外)
PB-2	107119.638	23374.973	4級基準点(工区外)
PB-3	107103.987	23363.591	4級基準点(工区外)
PB-4	107062.766	23344.105	4級基準点(工区外)
PB-5	107015.735	23334.756	4級基準点(工区外)
PB-6	106995.161	23305.809	4級基準点(工区外)
PB-7	106995.227	23282.339	4級基準点(2工区)
PB-8	106984.949	23271.781	4級基準点(2工区)
PB-9	106994.652	23255.083	4級基準点(2工区)
PB-10	106977.901	23249.403	4級基準点(3工区)
PB-9-1	107006.023	23238.692	放射基準点(2工区)
PB-9-2	107027.989	23217.758	放射基準点(2工区)
PB-9-2-1	107017.965	23216.967	開放基準点(2工区)
PC-1	106972.290	23222.184	開放基準点(3工区)
PC-2	106957.477	23215.889	開放基準点(3工区)
PC-3	106943.899	23192.174	開放基準点(3工区)
PC-4	106928.493	23168.226	開放基準点(3工区)
PC-4-1	106953.397	23160.874	放射基準点(3工区)
PC-4-2	106913.216	23183.979	放射基準点(3工区)
PC-4-3	106912.062	23150.937	放射基準点(3工区)

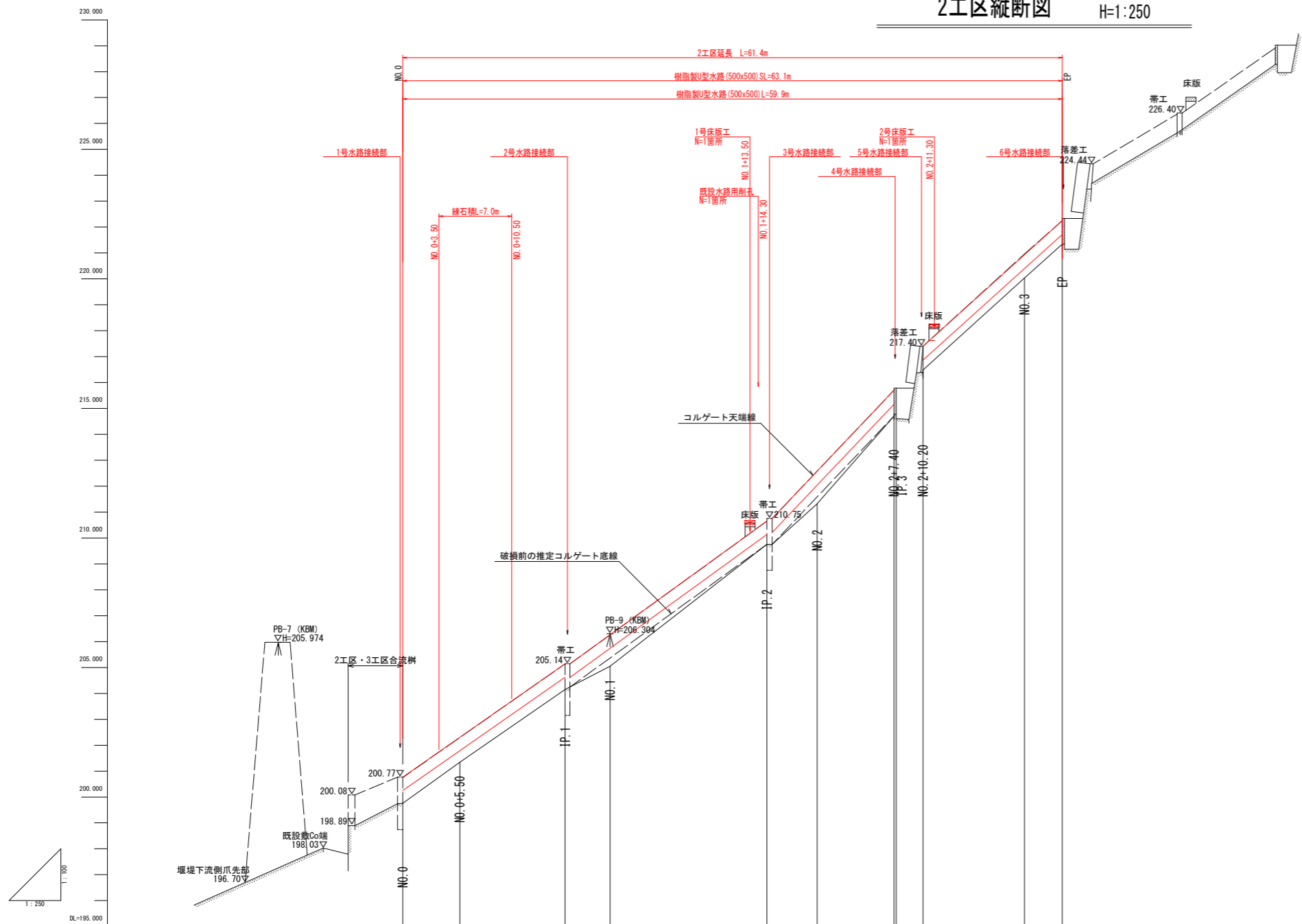


実施設計図面

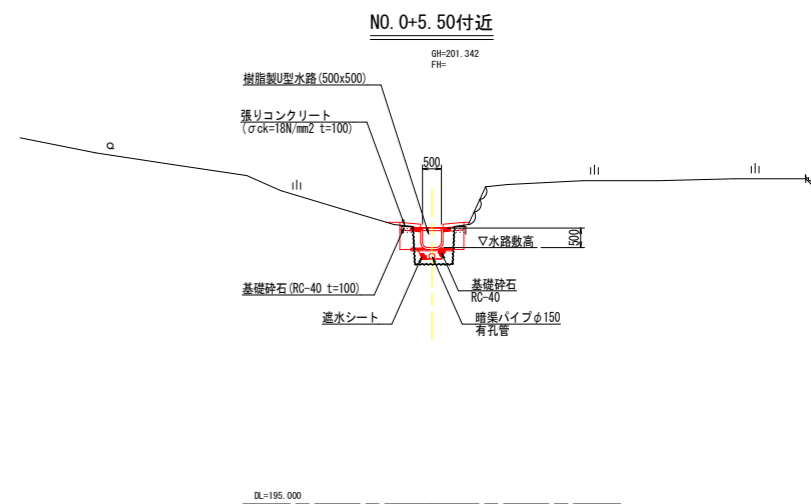
工事名	R6三土 大川持地すべり 三・山城大川持地 山腹水路工事(2) (担い手確保型) (雑工事詳細型)		
路線名等	大川持地すべり防止区域		
工事箇所	三好市山城町大川持(第2分割)		
図面名	平面図		
縮尺	1:500	図面番号	1 / 7
会社名			
事業者名	徳島県西部総合県民局県土整備部<三好>		

2工区縦断面図

V=1:100
H=1:250



2工区標準断面図 S=1:100



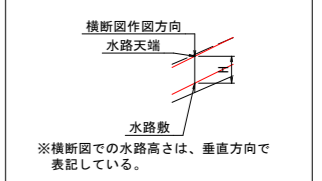
勾配			$\frac{1}{100}$	$\frac{1}{100}$	$\frac{1}{100}$	$\frac{1}{100}$	$\frac{1}{100}$	$\frac{1}{100}$	$\frac{1}{100}$		
盛土											
切土											
計画高		200.251	201.785	204.621	205.739	210.130	212.040	215.157	216.868	220.403	221.718
地盤高		198.762	201.342	204.148	205.050	208.757	211.318	214.707	218.323	220.040	221.270
追加距離		0.000	5.500	15.066	20.000	35.144	40.000	47.000	50.200	60.000	63.646
単距離		0.000	5.500	10.066	4.334	15.144	4.956	7.000	2.572	9.800	3.646
測点		NO. 0	NO. 0+5.50	IP. 1	NO. 1	IP. 2	NO. 2	NO. 2+7.40 IP. 3	NO. 2+10.20	NO. 3	IP.

実施設計図面	
工事名	R6三土 大川持地すべり 三・山城大川持地 山腹水路工事(2) (担い手確保型) (雑工事併働型)
路線名等	大川持地すべり防止区域
工事箇所	三好市山城町大川持(第2分割)
図面名	縦断面、標準断面図
縮尺	V=1:100 H=1:250
図面番号	2 / 7
会社名	
事業者名	徳島県西部総合県民局県土整備部<三好>

横断図 (1/2)

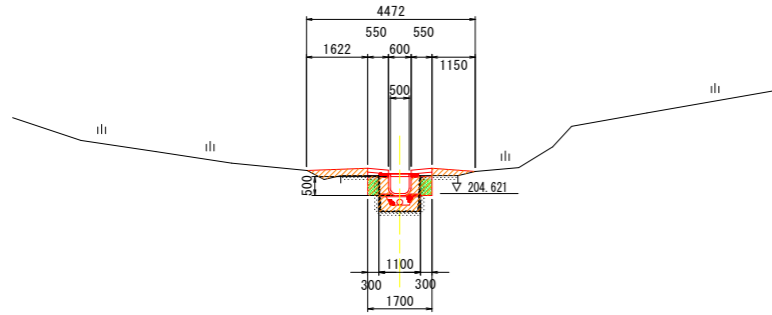
S=1:100

横断図作図方向



IP. 1 (0+15.666)

GH=204.148
FH=204.621

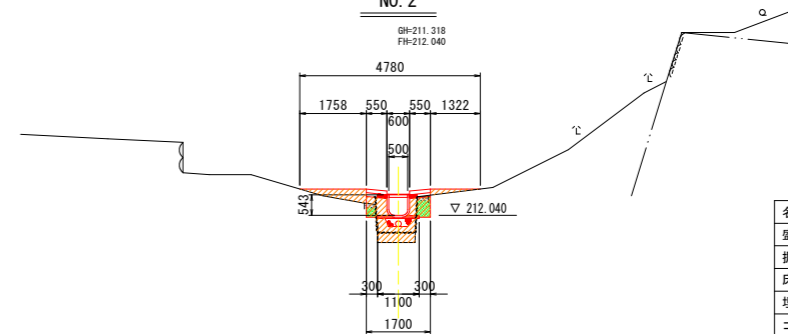


名称	単位	左岸	右岸
盛土 路体 W<2.5	m3	-	-
掘削 小規模 土砂	m3	-	-
床掘 小規模 土砂	m3	0.1	0.1
埋戻 W<1.0	m3	0.7	0.6
コンクリート構造物取壊し	m3	0.03	0.03
石積取壊し	m2	-	-

DL=200.000

NO. 2

GH=211.318
FH=212.040

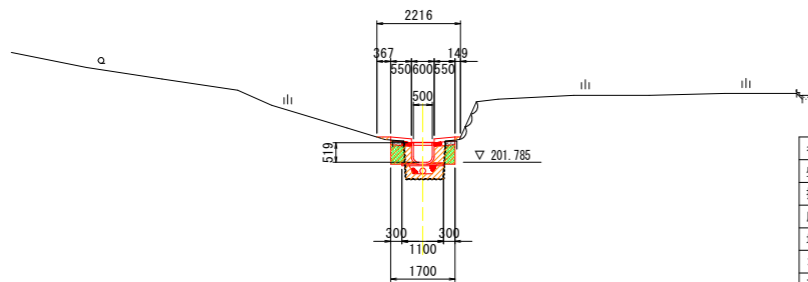


名称	単位	左岸	右岸
盛土 路体 W<2.5	m3	-	-
掘削 小規模 土砂	m3	-	-
床掘 小規模 土砂	m3	0.1	0.2
埋戻 W<1.0	m3	1.0	0.6
コンクリート構造物取壊し	m3	0.03	0.03
石積取壊し	m2	-	-

DL=205.000

NO. 0+5.50

GH=201.342
FH=201.785

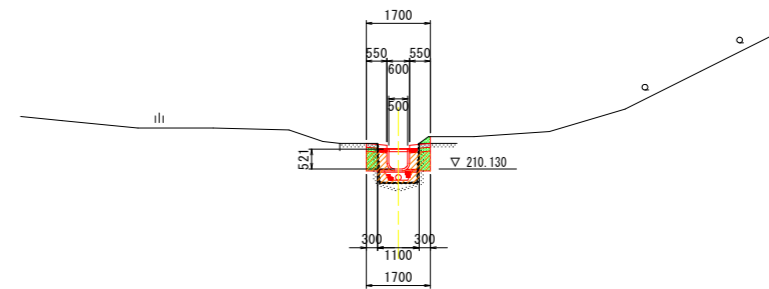


名称	単位	左岸	右岸
盛土 路体 W<2.5	m3	-	-
掘削 小規模 土砂	m3	-	-
床掘 小規模 土砂	m3	0.2	0.1
埋戻 W<1.0	m3	0.4	0.4
コンクリート構造物取壊し	m3	0.03	0.03
石積取壊し	m2	-	-

DL=195.000

IP. 2 (1+15.144)

GH=209.757
FH=210.130

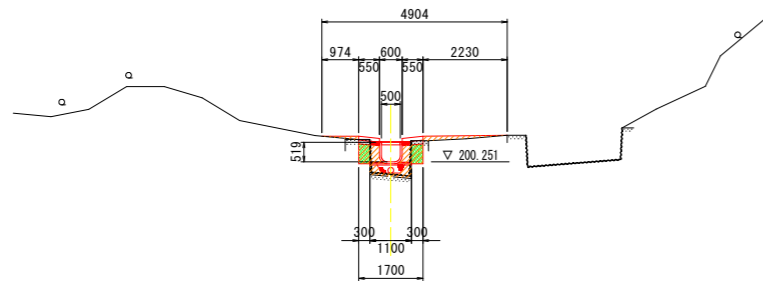


名称	単位	左岸	右岸
盛土 路体 W<2.5	m3	-	-
掘削 小規模 土砂	m3	-	-
床掘 小規模 土砂	m3	0.2	0.2
埋戻 W<1.0	m3	0.4	0.4
コンクリート構造物取壊し	m3	0.03	0.03
石積取壊し	m2	-	-

DL=205.000

NO. 0

GH=199.762
FH=200.251

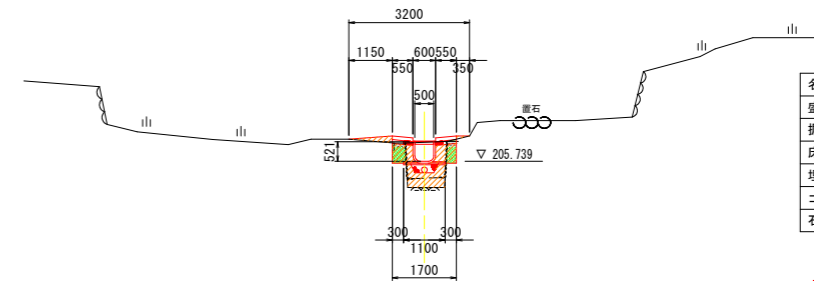


名称	単位	左岸	右岸
盛土 路体 W<2.5	m3	-	-
掘削 小規模 土砂	m3	-	-
床掘 小規模 土砂	m3	0.2	0.2
埋戻 W<1.0	m3	0.4	0.4
コンクリート構造物取壊し	m3	0.03	0.05
石積取壊し	m2	-	-

DL=195.000

NO. 1

GH=205.050
FH=205.739



名称	単位	左岸	右岸
盛土 路体 W<2.5	m3	-	-
掘削 小規模 土砂	m3	-	-
床掘 小規模 土砂	m3	0.2	0.1
埋戻 W<1.0	m3	0.6	0.6
コンクリート構造物取壊し	m3	0.03	0.03
石積取壊し	m2	-	-

DL=200.000

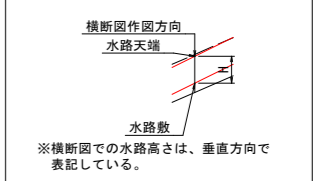
実施設計図面 測点: NO. 0 ~ NO. 2

工事名	R6三土 大川持地すべり 三・山城大川持地 山腹水路工事(2) (担い手確保型) (施工事例係)		
路線名等	大川持地すべり防止区域		
工事箇所	三好市山城町大川持 (第2分割)		
図面名	横断図 (1/2)		
縮尺	1:100	図面番号	3 / 7
会社名			
事業者名	徳島県西部総合県民局県土整備部<三好>		

横断図 (2/2)

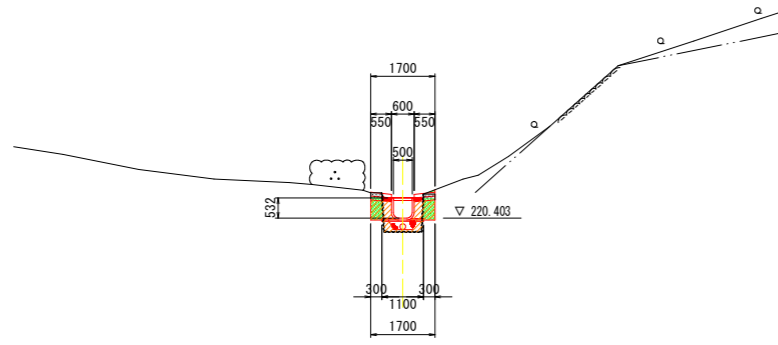
S=1:100

横断図作図方向



NO. 3

GH=220.040
FH=220.403

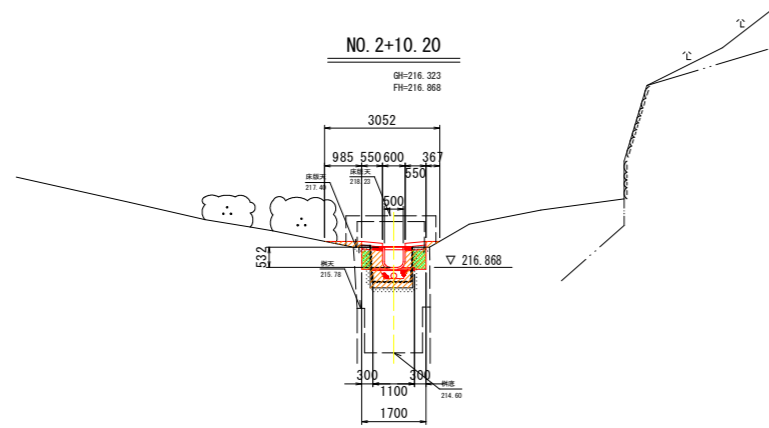


名称	路体	W<2.5	単位	左岸	右岸
盛土	小規模	土砂	m3	-	-
掘削	小規模	土砂	m3	-	-
床掘	小規模	土砂	m3	0.2	0.2
埋戻	W<1.0		m3	0.4	0.4
コンクリート構造物取壊し			m3	0.03	0.03
石積取壊し			m2	-	-

DL=215.000

NO. 2+10.20

GH=216.323
FH=216.868

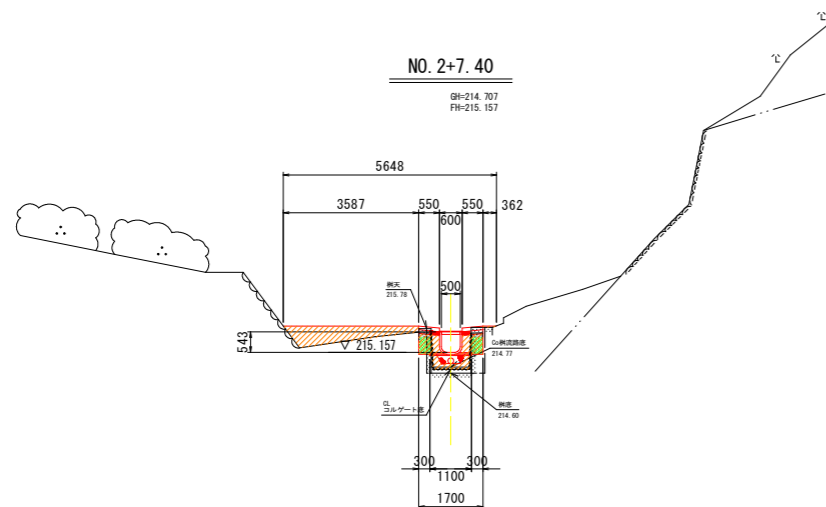


名称	路体	W<2.5	単位	左岸	右岸
盛土	小規模	土砂	m3	-	-
掘削	小規模	土砂	m3	-	-
床掘	小規模	土砂	m3	0.1	0.2
埋戻	W<1.0		m3	0.6	0.5
コンクリート構造物取壊し			m3	0.02	0.03
石積取壊し			m2	-	-

DL=210.000

NO. 2+7.40

GH=214.707
FH=215.157

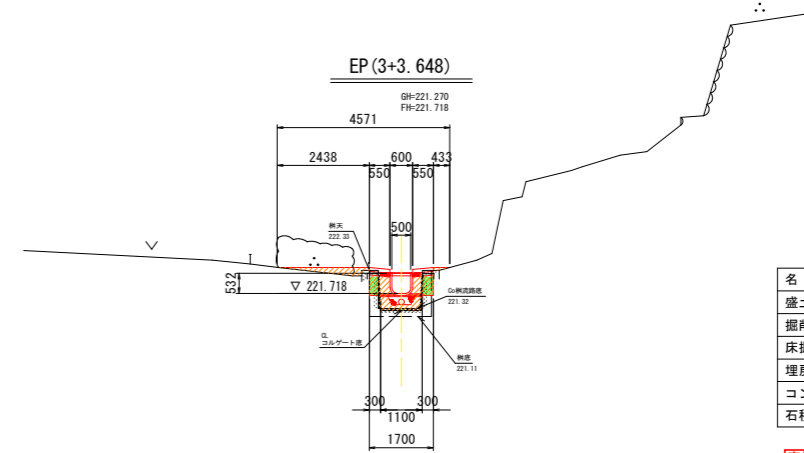


名称	路体	W<2.5	単位	左岸	右岸
盛土	小規模	土砂	m3	-	-
掘削	小規模	土砂	m3	-	-
床掘	小規模	土砂	m3	0.2	0.1
埋戻	W<1.0		m3	1.7	0.4
コンクリート構造物取壊し			m3	0.03	0.03
石積取壊し			m2	-	-

DL=210.000

EP(3+3.648)

GH=221.270
FH=221.718



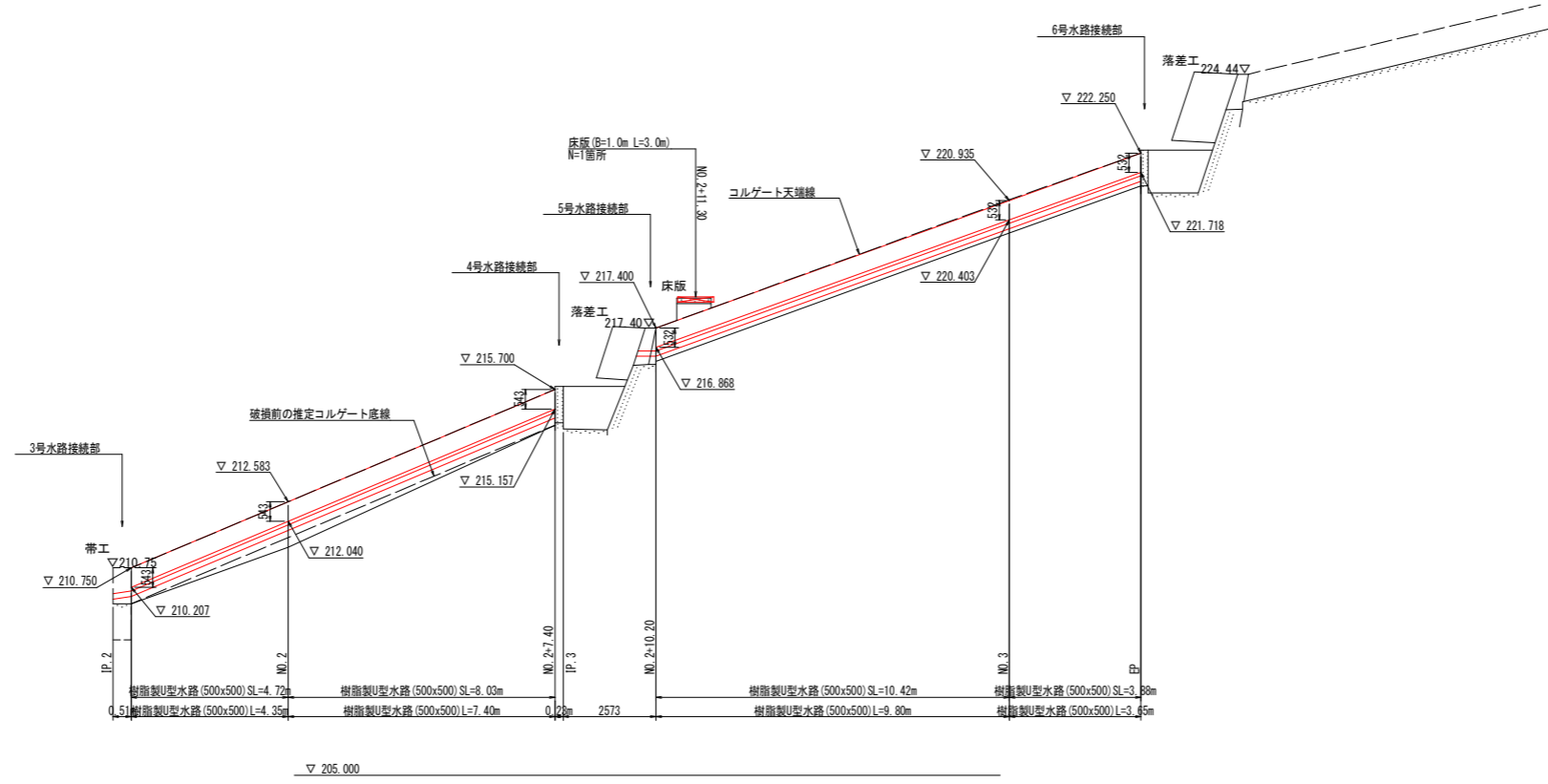
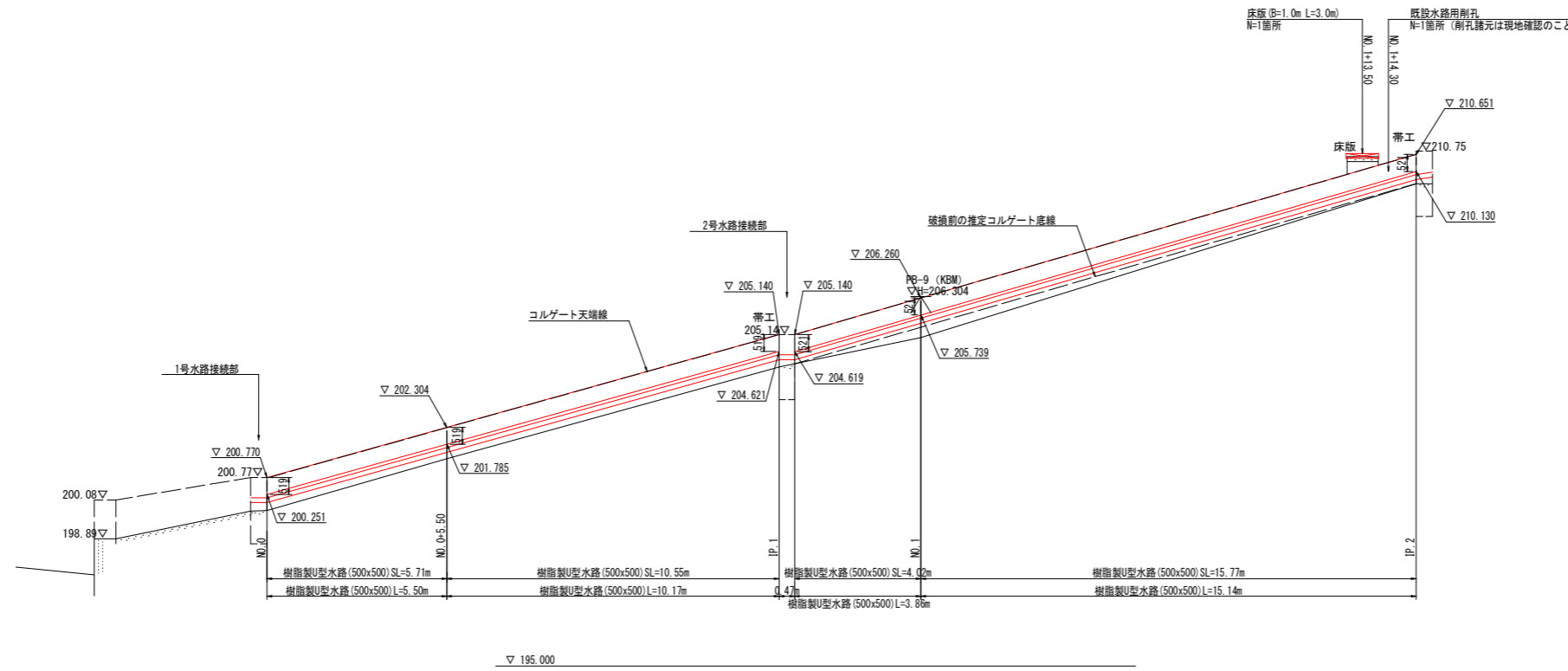
DL=215.000

名称	路体	W<2.5	単位	左岸	右岸
盛土	小規模	土砂	m3	-	-
掘削	小規模	土砂	m3	-	-
床掘	小規模	土砂	m3	0.1	0.2
埋戻	W<1.0		m3	0.7	0.4
コンクリート構造物取壊し			m3	0.02	0.03
石積取壊し			m2	-	-

実施設計図面 測点: NO. 2+7.40 ~ EP

工事名	R6三土 大川持地すべり 三・山城大川持 山腹水路工事(2) (担い手確保型) (施工事例係型)		
路線名等	大川持地すべり防止区域		
工事箇所	三好市山城町大川持 (第2分割)		
図面名	横断図 (2/2)		
縮尺	1:100	図面番号	4 / 7
会社名			
事業者名	徳島県西部総合県民局県土整備部<三好>		

水路工展開図 S=1:100

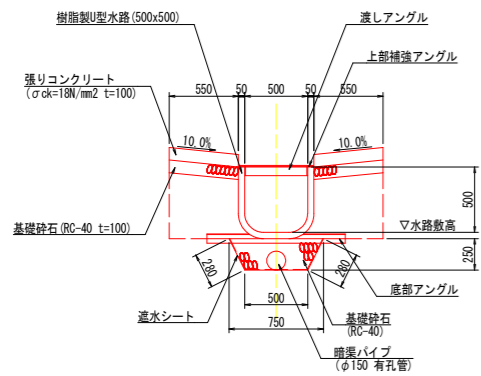


実施設計図面	
工事名	R6三土 大川持地すべり 三・山城大川持 山腹水路工事(2) (担い手確保型) (難工事評価型)
路線名等	大川持地すべり防止区域
工事箇所	三好市山城町大川持 (第2分割)
図面名	水路工展開図
縮尺	1:100 図面番号 5 / 7
会社名	
事業者名	徳島県西部総合県民局県土整備部<三好>

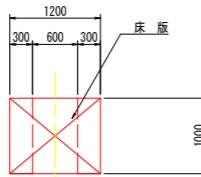
水路工詳細図 (1/2)

水路工 S=1:30

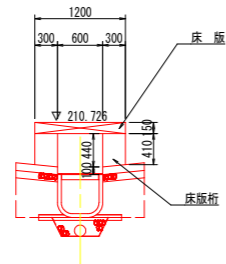
1号床版工



平面図 S=1:50

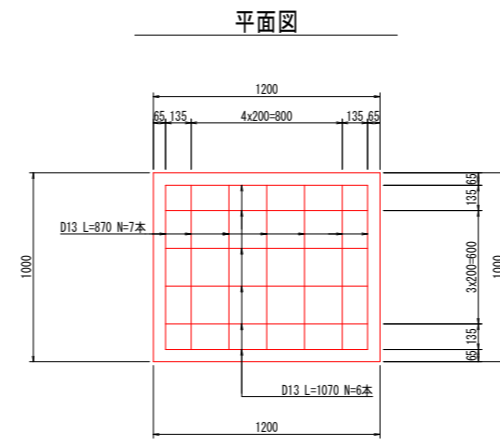


正面図 S=1:50



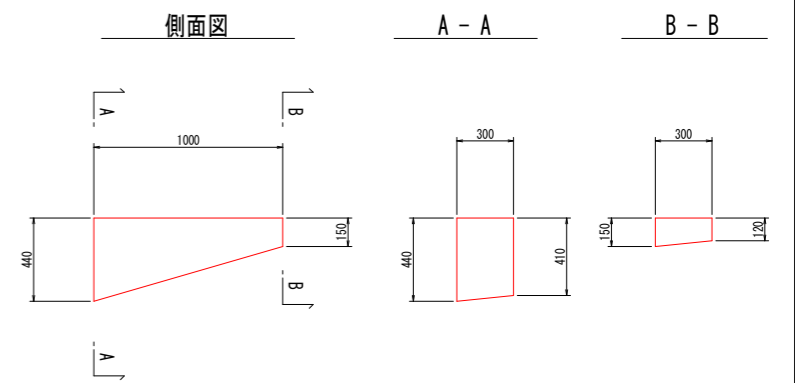
側面図 S=1:50

床版配筋図 S=1:20



名称	規格	単位	数量
コンクリート	$\sigma_{ck}=18N/mm^2$	m ³	0.18
型枠	小型構造物	m ²	1.26
鉄筋	D13	kg	12.45

床版桁 S=1:20

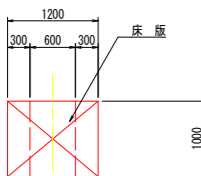


名称	規格	単位	数量
コンクリート	$\sigma_{ck}=18N/mm^2$	m ³	0.17
型枠	小型構造物	m ²	1.52

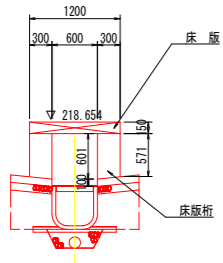
名称	規格	単位	数量
樹脂製U型水路	500x500	m	10x勾配斜比
張りコンクリート	$\sigma_{ck}=18N/mm^2$ t=100	m ²	1.10
同上型枠	小型構造物	m ²	4.0
基礎砕石	RC-40 t=100	m ²	11.0
暗渠パイプ	φ150 有孔管	m	10x勾配斜比
基礎砕石	RC-40	m ³	1.56
遮水シート		m ²	10.6

2号床版工

平面図 S=1:50

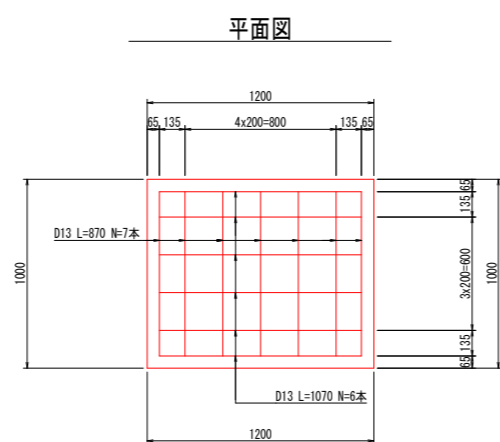


正面図 S=1:50



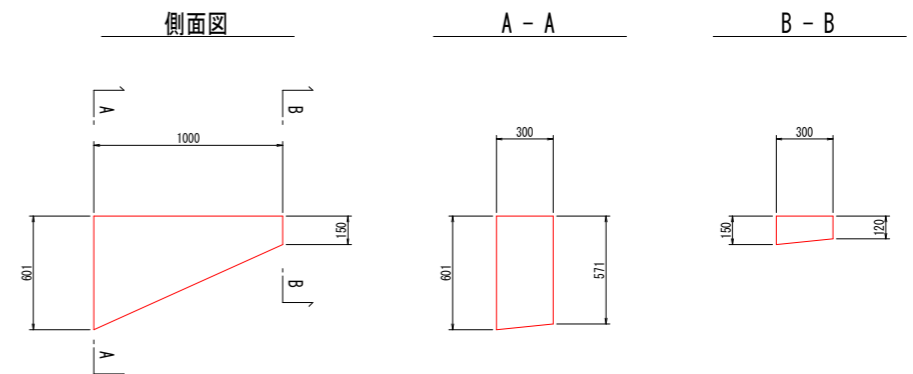
側面図 S=1:50

床版配筋図 S=1:20



名称	規格	単位	数量
コンクリート	$\sigma_{ck}=18N/mm^2$	m ³	0.18
型枠	小型構造物	m ²	1.26
鉄筋	D13	kg	12.45

床版桁 S=1:20

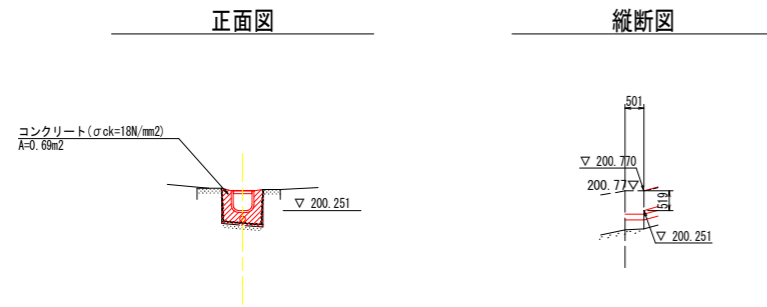


名称	規格	単位	数量
コンクリート	$\sigma_{ck}=18N/mm^2$	m ³	0.22
型枠	小型構造物	m ²	1.93

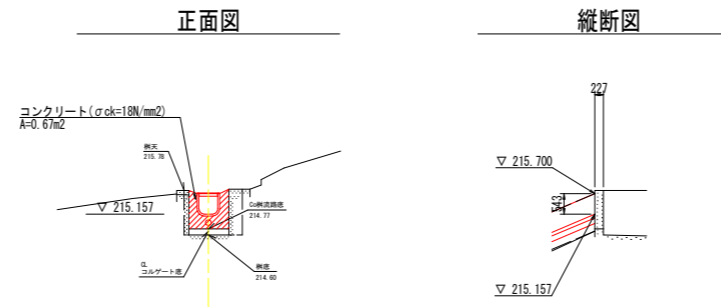
実施設計図面	
工事名	R6三土 大川持地すべり 三・山城大川持地 山腹水路工事(2) (担い手確保型) (雑工事詳細型)
路線名等	大川持地すべり防止区域
工事箇所	三好市山城町大川持 (第2分割)
図面名	水路工詳細図 (1/2)
縮尺	1:100 図面番号 6 / 7
会社名	
事業者名	徳島県西部総合県民局県土整備部<三好>

水路工詳細図 (2/2)

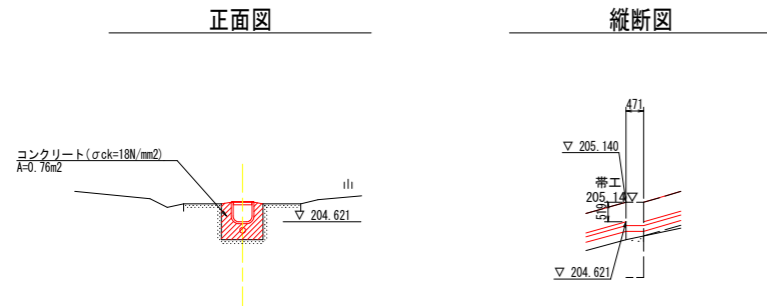
1号水路接続部詳細図 S=1:100



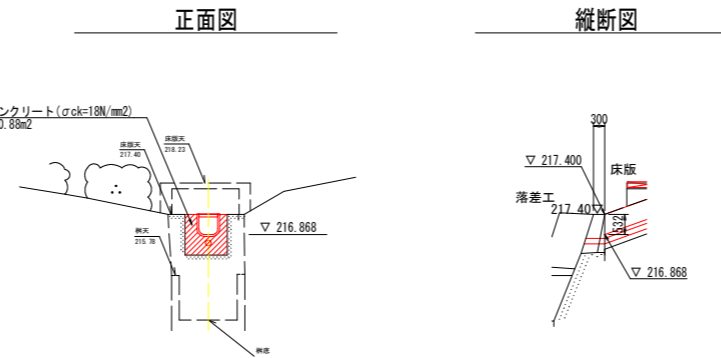
4号水路接続部詳細図 S=1:100



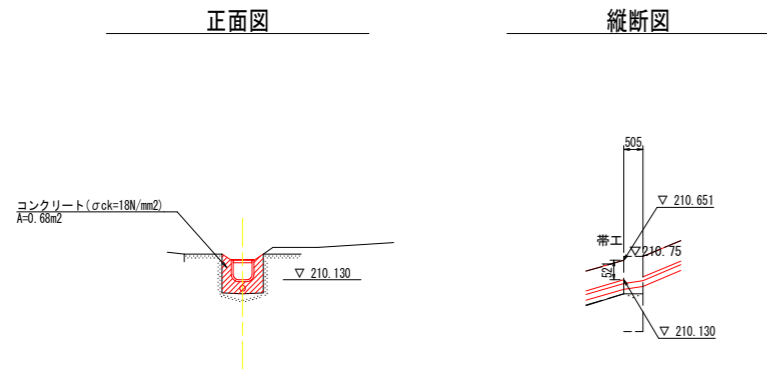
2号水路接続部詳細図 S=1:100



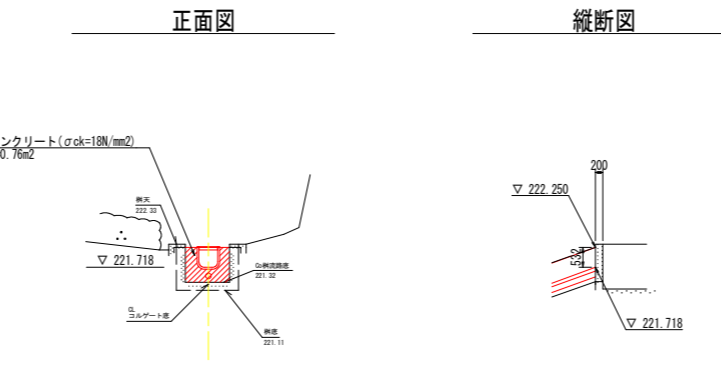
5号水路接続部詳細図 S=1:100



3号水路接続部詳細図 S=1:100



6号水路接続部詳細図 S=1:100



実施設計図面			
工事名	R6三土 大川持地すべり 三・山城大川持地 山腹水路工事(2) (担い手確保型) (雑工事詳細型)		
路線名等	大川持地すべり防止区域		
工事箇所	三好市山城町大川持 (第2分割)		
図面名	水路工詳細図 (2/2)		
縮尺	1:100	図面番号	7 / 7
会社名			
事業者名	徳島県西部総合県民局県土整備部<三好>		